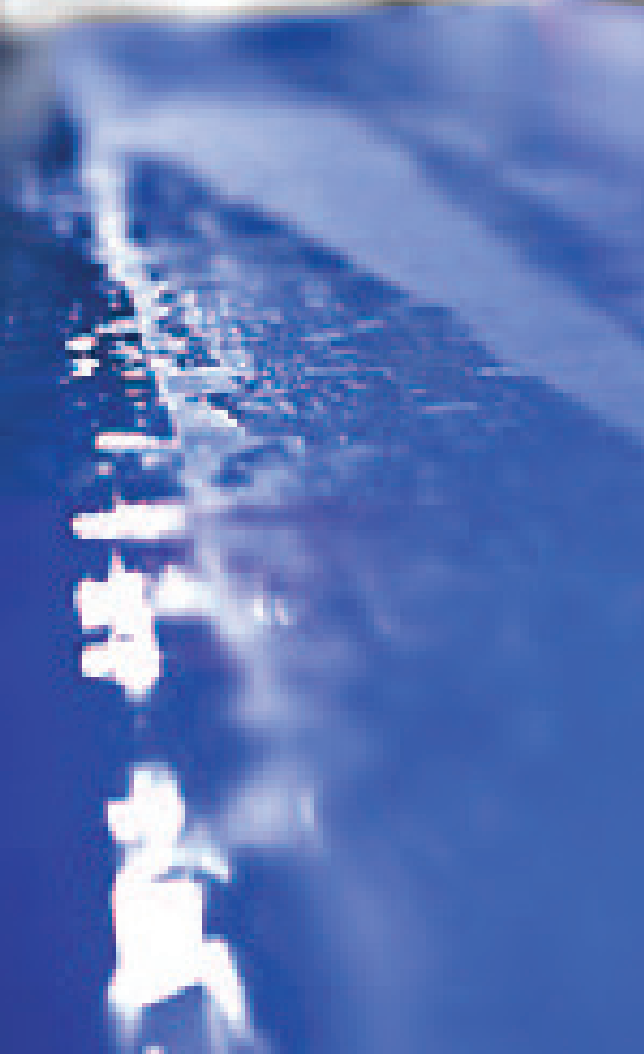




BANDAS MONOLÍTICAS



+Clean es una banda monolítica que ofrece una solución de transporte novedosa e innovadora al mundo del procesamiento de alimentos. Gracias a la utilización de los últimos materiales de fabricación, así como nuestros procesos únicos de producción, este rango de productos ayuda a mejorar la eficiencia, reducir la contaminación bacteriana y ahorrar agua.

La visión es alcanzar los más altos estándares en seguridad alimentaria, reduciendo al mismo tiempo el impacto de la industria en el medio ambiente.

LAS DIFERENTES OPCIONES DE LA INDUSTRIA

En los últimos años, los consumidores se han concienciado cada vez más sobre los procesos de producción de los alimentos industriales y su importancia para obtener alimentos seguros.

El aumento en la transparencia pone el foco de atención en cada paso de la producción, lo que implica un control más estricto por parte de las autoridades oficiales así como un aumento en los costes de higiene. Las bandas transportadoras utilizadas en las plantas de producción juegan un papel muy importante en el proceso de higienización.

+Clean es una innovadora banda transportadora diseñada originalmente para mejorar la higiene y reducir el coste de limpieza en la producción de comida industrial. Los materiales del producto no contienen plastificante y no contaminan la mercancía durante el transporte. Además, sus características resistentes al corte y la abrasión hacen que +Clean, sea utilizable en muchos sectores industriales distintos del procesamiento alimentario.

Los ejemplos de uso más populares hoy en día se encuentran en los procesos de subdivisión de la industria cárnica, la producción de queso, el procesamiento de marisco y la manipulación de alimentos congelados. Las industrias principales son la avícola, porcina, de vacuno, quesera pesquera y de frutas y verduras congeladas, aunque las características del material permiten un uso mucho más amplio también en otras aplicaciones.

Destacar la banda **+Clean DB** (azul oscuro) que utiliza el último compuesto TPU basado en poliéster, que presenta tanto características de resistencia a la hidrólisis como antimicrobianas. Además, es capaz de resistir temperaturas extremas entre -30 °C y 100 °C.

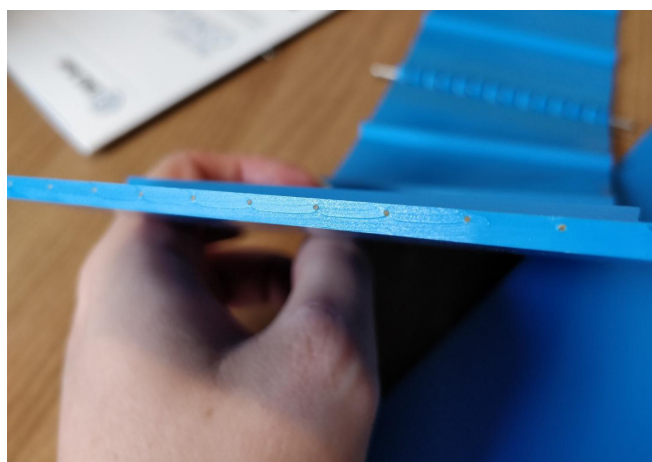
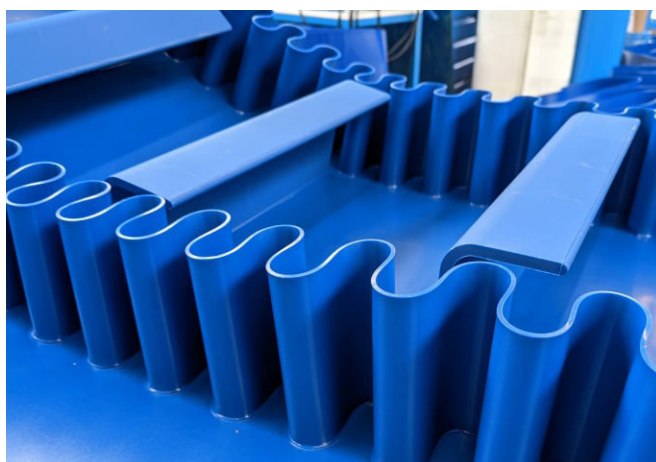


CARACTERÍSTICAS Y BENEFICIOS

BANDA MONOLÍTICA +CLEAN

La banda monolítica +Clean es una banda transportadora homogénea que soluciona las deficiencias que ocasionan las tradicionales bandas de PVC/PU basadas en tejidos, y las bandas plásticas modulares.

- > El diseño único de la banda presenta elementos de tracción sellados mediante materiales basados en poliu-
retano termoplástico.
- > Es fácil de limpiar.
- > Transporta cargas pesadas sin estiramientos, reduce enormemente el tiempo y el coste de la higienización.



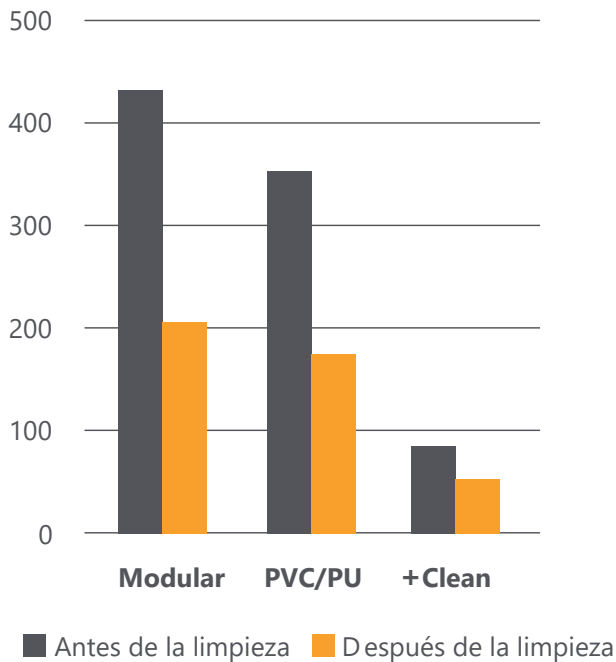
CARACTERÍSTICAS Y BENEFICIOS

EXPERIMENTO MICROBIANO

Este análisis se ha llevado a cabo en una gran planta de procesamiento avícola.

Se han utilizado todas las cintas en el mismo transportador, bajo las mismas condiciones.

80 % de reducción de cantidad de gérmenes.



BANDAS MODULARES Y BANDAS BASADAS EN TEJIDO

DISMINUCIÓN DE LA HIGIENE

Posible contaminación por plástico picado. Los plastificantes de las bandas de PVC contaminan los alimentos.

AUMENTO DE COSTES

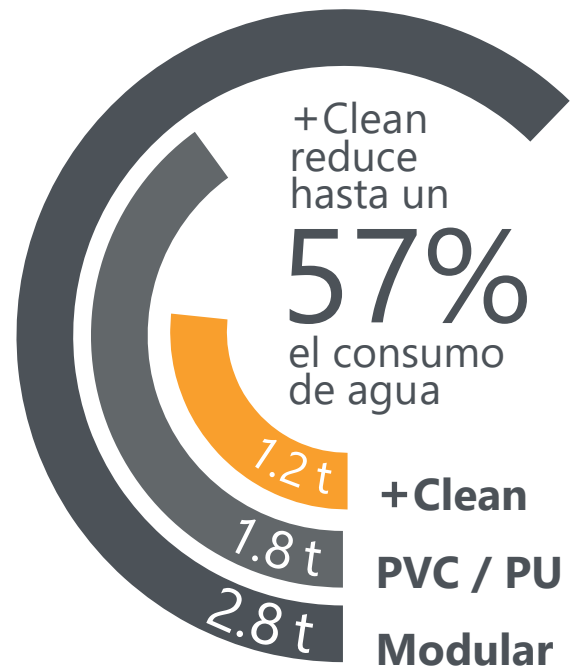
Las bisagras y los espacios son extremadamente difíciles de limpiar. La estructura de los tejidos imposibilita la limpieza. Limpieza con mucha mano de obra y altos costes.

DIFICULTAD DE SEGUIMIENTO

La banda se deforma bajo cualquier carga.

CONSUMO DE AGUA

El test muestra la cantidad de agua (en toneladas) utilizada para limpiar tres instalaciones iguales de transporte bajo las mismas condiciones pero utilizando tres tipos diferentes de banda, modular, PVC/PU y +Clean.



BANDAS MONOLÍTICAS

AUMENTO DE LA HIGIENE

El TPU homogéneo de poliéster permite una fácil limpieza y no deja espacio a las bacterias.

DISMINUCIÓN DE COSTES

Menor tiempo de mantenimiento y limpieza con menos consumo de agua y costes DBO (demanda bioquímica de oxígeno) más bajos.

CERO ESTIRAMIENTO

Los cordones de aramida garantizan «cero estiramiento» de la banda.

SEGUIMIENTO MEJORADO

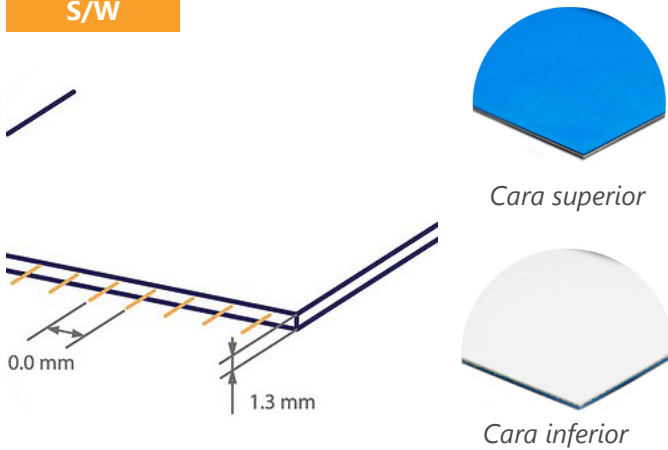
La banda se mantiene sin deformaciones bajo cualquier carga.

TIPOS DE BANDAS MONOLÍTICAS +CLEAN

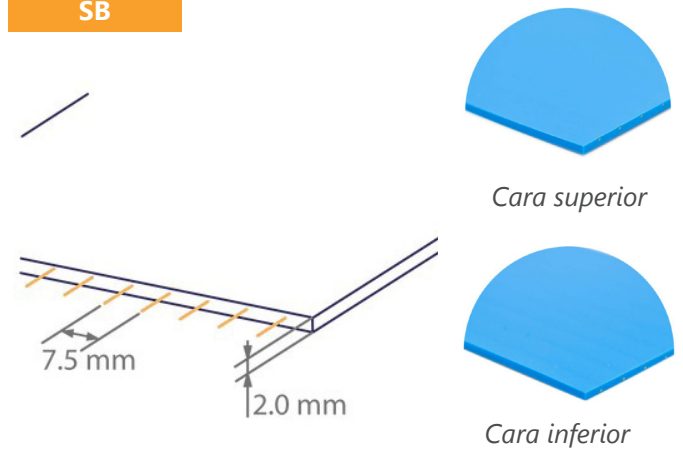
BANDAS DE TRANSMISIÓN POR FRICCIÓN

Las bandas de transmisión por fricción tienen todas las ventajas de una banda homogénea TPU para la producción de alimentos y han sido diseñadas para sustituir fácilmente las bandas comunes basadas en tejidos. Sus ventajas son la sustitución simple, la fácil limpieza, la ausencia de deshilachamientos y un menor consumo de agua.

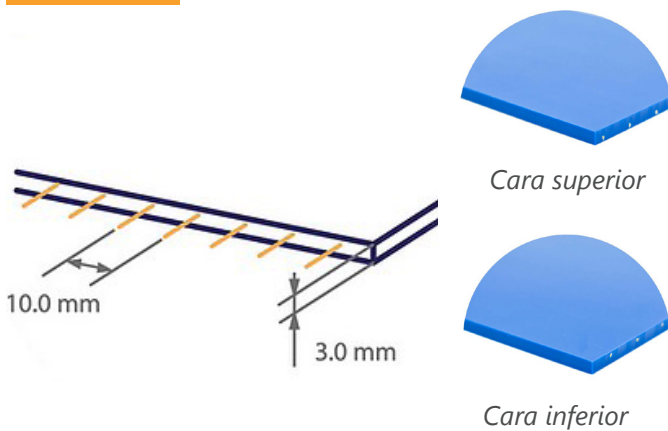
**+Clean-F13
S/W**



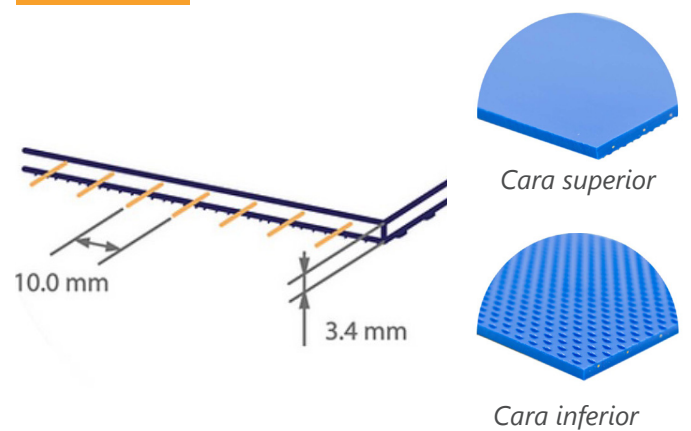
**+Clean-F20
SB**



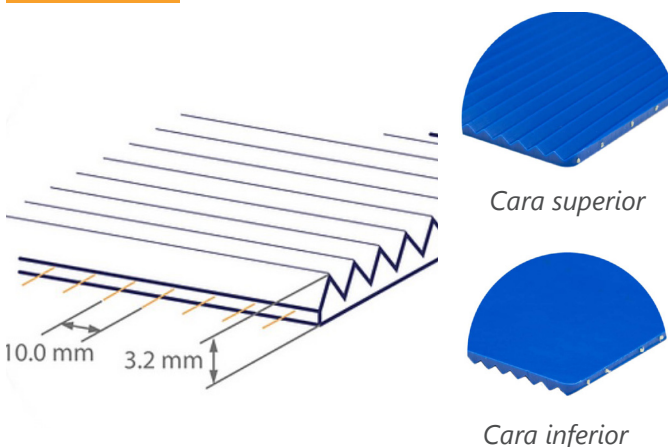
+Clean-F30



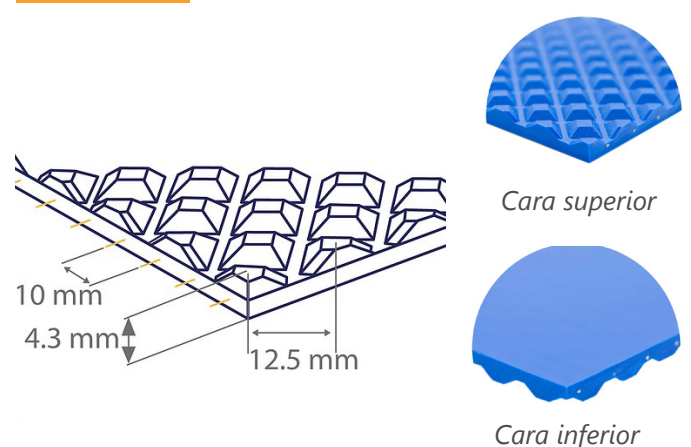
**+Clean-F30
S11 DB**



**+Clean-F30
S12 DB**



**+Clean-F40
S14 DB**



TIPOS DE BANDAS MONOLÍTICAS +CLEAN

Modelo	+Clean-F13 S/W	+Clean-F20 W - SB	+Clean-F30 DB	+Clean-F30 S11 DB	+Clean-F30 S12 DB	+Clean-F30 W - SB	+Clean-F40 S14 DB
Color*1							
Material							
Antimicrobiano			✓	✓	✓		✓
Antihidrólisis			✓	✓	✓		✓
Espesor*2 (mm)	1,3	2	3	3,4	3,2	3	4,3
Espesor total*2 (mm)	-	-	-	-	-	-	-
Cara superior	Lisa	Lisa	Lisa	S11	Lisa	Lisa	Lisa
Cara inferior	Lisa	Lisa	Lisa	Lisa	S12	Lisa	S14
Resistencia mecánica (N/mm)	8	16	16	16	16	16	16
Polea mínimo*3 (mm)	9	35	90	90	50	90	90
Piñones disponibles Número de dientes	-	-	-	-	-	-	-
Espacio cordones de aramida (mm)	-	≈ 7,5	≈ 10	≈ 10	≈ 10	≈ 10	≈ 10
Temperatura (°C)	-20 / +90	-20 / +90	-30 / +100	-30 / +100	-30 / +100	-20 / +90	-30 / +100
Peso (kg/m²)	1,6	2,6	3,7	3,8	3,1	3,7	3,7
Coefficiente de fricción*4							
Mojado	0,50 / 0,70	0,50 / 0,70	0,50 / 0,70	0,30 / 0,40	0,50 / 0,70	0,50 / 0,70	0,50 / 0,70
Seco	0,40 / 0,60	0,40 / 0,60	0,40 / 0,60	0,50 / 0,70	0,40 / 0,60	0,40 / 0,60	0,40 / 0,60
Dureza (Shore A)	92	90	95	95	90	95	95
Longitud estándar (m)	100	100	80	80	80	80	80
Anchura máxima (mm)	2.000	450	1.420	1.420	1.420	1.420	1.420
Certificación	FDA	FDA	FDA	FDA	FDA	FDA	FDA
	USDA	USDA	USDA	USDA	USDA	USDA	USDA
	EU	EU	EU	EU	EU	EU	EU
Aplicación							
Para uso cóncavo	✓	✓	✓	✓	✓	✓	✓
Ambiente húmedo (frío y caliente)			✓	✓	✓		✓
Ambiente graso	✓	✓	✓	✓	✓	✓	✓
Temperatura extrema			✓	✓	✓		✓
Cargas pesadas							

*1 Azul celeste y blanco (S/W), azul celeste (SB), blanco (W), azul oscuro (DB).

*2 Se debe considerar una tolerancia de $\pm 0,20$ mm respecto al espesor total de la banda.

*3 Flexión normal, diámetros mínimos aplicables a 20 °C. Las temperaturas inferiores afectan al material. Por favor, póngase en contacto con nosotros en caso de consulta.

*4 Lado en movimiento.

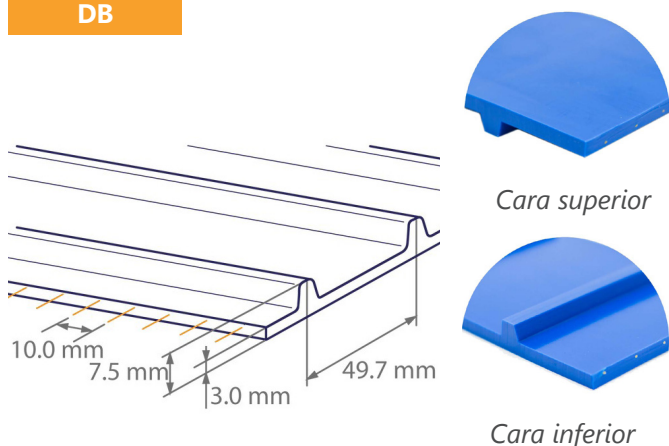
TIPOS DE BANDAS MONOLÍTICAS +CLEAN

BANDAS DE TRANSMISIÓN DIRECTA

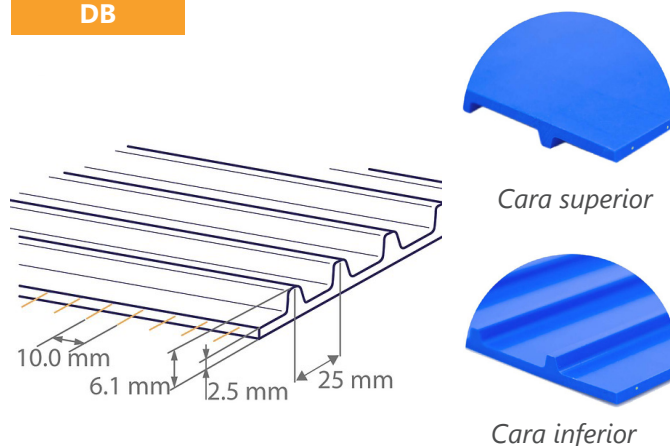
Las bandas de transmisión directa cubren todas las cargas y demandas de la industria. El diseño garantiza evitar deslizamientos y elongaciones incluso bajo las cargas más altas.

> Hay disponibilidad de materiales de metal detectable, y también materiales especializados en bajas temperaturas.

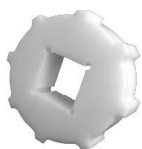
+Clean-T50 DB



+Clean-T25 DB



Piñones disponibles



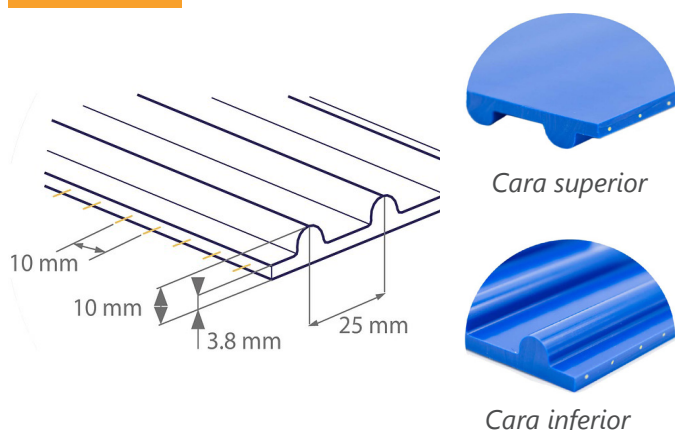
6 dientes - 93 mm
8 dientes - 124 mm
10 dientes - 156 mm
12 dientes - 188 mm

Piñones disponibles

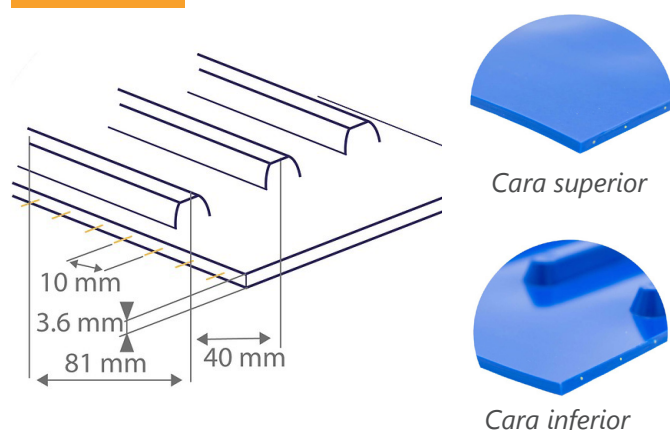


6 dientes - 46 mm
8 dientes - 62 mm
10 dientes - 78 mm
12 dientes - 94 mm
14 dientes - 110 mm

+Clean-M25 DB



+Clean-AT40 DB



Piñones disponibles










23 dientes - 184 mm

Piñones disponibles



10 dientes - 125 mm
12 dientes - 152 mm
14 dientes - 176 mm
16 dientes - 203 mm

TIPOS DE BANDAS MONOLÍTICAS +CLEAN

Modelo	+Clean-T50 DB	+Clean-T50 W - SB	+Clean-T25 DB	+Clean-T25 SB	+Clean-M25 DB	+Clean-AT40 DB	+Clean-AT40 W - SB
Color* ¹							
Material							
Antimicrobiano	✓		✓		✓	✓	
Antihidrólisis	✓		✓		✓	✓	
Espesor* ² (mm)	3	3	2,5	2,5	3,8	3,6	3,6
Espesor total* ² (mm)	7,5	7,5	6,1	6,1	10	10	10
Cara superior	Lisa	Lisa	Lisa	Lisa	Lisa	Lisa	Lisa
Cara inferior	T50	T25	T25	T25	M25	AT40	AT40
Resistencia mecánica (N/mm)	16	16	16	16	26	16	16
Polea mínimo* ³ (mm)	93	93	46	62	184	125	125
Piñones disponibles Número de dientes	6/8/10/12	6/8/10/12	6/8/10/12/14	8/10/12/14	23+	10/12/14/16	10/12/14/16
Espacio cordones de aramida (mm)	≈ 10	≈ 10	≈ 10	≈ 10	≈ 10	≈ 10	≈ 10
Temperatura (°C)	-30 / +100	-20 / +90	-40 / +90	-20 / +90	-30 / +100	-30 / +100	-20 / +90
Peso (kg/m ²)	4,3	4,3	3,6	3,6	7	4,3	4,3
Coefficiente de fricción* ⁴							
Mojado	0,50 / 0,70	0,50 / 0,70	0,60 / 0,80	0,60 / 0,80	0,60 / 0,80	0,60 / 0,80	0,60 / 0,80
Seco	0,40 / 0,60	0,40 / 0,60	0,50 / 0,70	0,50 / 0,70	0,50 / 0,70	0,40 / 0,60	0,40 / 0,60
Dureza (Shore A)	95	95	90	95	95	95	95
Longitud estándar (m)	80	80	80	80	60	60	60
Anchura máxima (mm)	1.420	1.420	1.420	1.420	1.420	1.420	1.420
Certificación	FDA	FDA	FDA	FDA	FDA	FDA	FDA
	USDA	USDA	USDA	USDA	USDA	USDA	USDA
	EU	EU	EU	EU	EU	EU	EU
Aplicación							
Para uso cóncavo	✓	✓	✓	✓		✓	✓
Ambiente húmedo (frío y caliente)	✓		✓		✓	✓	
Ambiente graso	✓	✓	✓	✓	✓	✓	✓
Temperatura extrema	✓		✓		✓	✓	
Cargas pesadas					✓		

*1 Azul celeste y blanco (S/W), azul celeste (SB), blanco (W), azul oscuro (DB).

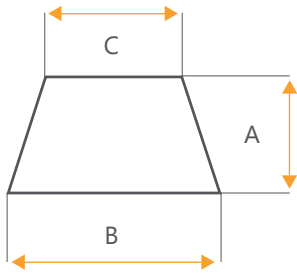
*2 Se debe considerar una tolerancia de ± 0,20 mm respecto al espesor total de la banda.

*3 Flexión normal, diámetros mínimos aplicables a 20 °C. Las temperaturas inferiores afectan al material. Por favor, póngase en contacto con nosotros en caso de consulta.

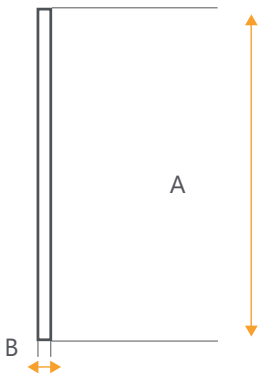
*4 Lado en movimiento.

TACOS, GUÍAS EN V Y RUNER

Los tacos, las guías en V y el runer se utilizan para acomodar las aplicaciones inclinadas y el transporte general. Los materiales son extruídos de los mismos compuestos TPU para garantizar unos resultados perfectos de soldadura.

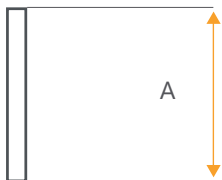


	Modelo	Color	Dimensiones			Dureza (Shore A)
			A (mm)	B (mm)	C (mm)	
GUÍAS	+Clean-R6		4	6	4	85
	+Clean-R8		5	8	5	85
	+Clean-R10		6	10	6	85
	+Clean-R13		8	13	8	85
	+Clean-R17		11	17	11	85
	+Clean-R22		14	22	14	85



RUNER	+Clean-PB30		30	1,8	-	90
	+Clean-PB40		40	1,8	-	90
	+Clean-PB60		60	1,8	-	90
	+Clean-PB80		80	1,8	-	90
	+Clean-PB100		100	1,8	-	90
	+Clean-PB120		120	1,8	-	90

* otras alturas bajo solicitud.



TACOS	+Clean-AC-200 C4		200	4,0	-	90
	+Clean-AC-200 C6		200	6,0	-	90

* otras alturas, espesores y durezas bajo solicitud.

red masanés

cada día más cerca

DELEGACIONES

■ MASANÉS ALICANTE

Tel. 636 00 18 18
alicante@masanes.com

■ MASANÉS CANARIAS

Tel. 608 74 37 65
canarias@masanes.com

■ MASANÉS GRANADA

Tel. 699 67 79 31
granada@masanes.com

■ MASANÉS LLEIDA

Tel. 973 21 60 61
lleida@masanes.com

■ MASANÉS MURCIA

Tel. 648 65 34 19
murcia@masanes.com

■ MASANÉS ZARAGOZA

Tel. 976 47 05 01
zaragoza@masanes.com

■ MASANÉS ASTURIAS

Tel. 985 73 77 40
asturias@masanes.com

■ MASANÉS CANTABRIA

Tel. 682 29 76 72
cantabria@masanes.com

■ MASANÉS HUELVA

Tel. 690 14 03 95
huelva@masanes.com

■ MASANÉS MADRID

Tel. 918 71 98 08
madrid@masanes.com

■ MASANÉS TARRAGONA

Tel. 626 64 70 51
tarragona@masanes.com

■ MASANÉS BADAJOZ

Tel. 689 31 16 83
badajoz@masanes.com

■ MASANÉS CASTELLÓN

Tel. 630 77 35 90
castellon@masanes.com

■ MASANÉS JEREZ

Tel. 856 81 71 57
jerez@masanes.com

■ MASANÉS MÁLAGA

Tel. 619 48 54 24
malaga@masanes.com

■ MASANÉS VALENCIA

Tel. 961 26 75 41
valencia@masanes.com

■ MASANÉS BARCELONA

Tel. 936 72 48 18
barcelona@masanes.com

■ MASANÉS CÓRDOBA

Tel. 957 38 20 58
cordoba@masanes.com

■ MASANÉS LA RIOJA

Tel. 689 03 75 10
larioja@masanes.com

■ MASANÉS MANRESA

Tel. 936 72 48 18
manresa@masanes.com

■ MASANÉS VALLADOLID

Tel. 681 13 13 12
valladolid@masanes.com

